

Intellio ILN széria összefoglaló adatlap



ILN -110-BL
 ILN-100+L
 ILN-310+L
 ILN-400+L
 ILN-400D
 ILN-400VD

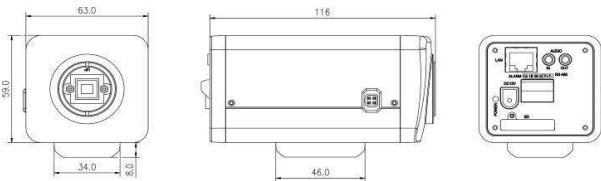
Intellio ILN kameraszorozat adatlap - összefoglaló -

Kamera			Általános			
Képzékelő	1/4" CMOS	ILN-100	Processzor	TI DaVinci		
	1/3" CMOS	ILN-400 ILN-400-D ILN-400-VD		Tápellátás	12VDC, ±10% 3W MAX	ILN-100
	1/3" SONY progressive scan CCD	ILN-310			12VDC, ±10% 5.5W MAX	ILN-110-BL
	1/3 inch SONY Super HAD CCD	ILN-110-BL			12VDC, ±10%, PoE (Power over Ethernet) 4W MAX	ILN-400-D
Érzékenység	0.4 lux	ILN-100	AC24V, ±10% / DC12V, ±10%, PoE (Power over Ethernet). 4W MAX		ILN-400	
	0.5 lux, 0.1 lux sense up x 5	ILN-400 ILN-400-D ILN-400-VD	AC24V, ±10% / DC12V, ±10%, PoE (Power over Ethernet). 4W MAX (10W max működő infraszűrő eltávolító mechanikával)	ILN-310		
	Day & Night, 0.1 lux / 0.01 lux	ILN-310	AC24V±10% / DC12V±10%, or PoE (Power over Ethernet) 4W MAX (14W MAX fűtéssel)	ILN-400-VD		
	0.1Lux, 0 Lux With IR	ILN-110-BL	Működési tartomány	Hőmérséklet: -10 - 60 C°	ILN-100 ILN-110-BL ILN-310 ILN-400 ILN-400-D	
Objektív választék	3.0 - 8 mm, F1.0	ILN-100		Hőmérséklet: -40 - 60 C°	ILN-400-VD	
	3.0 - 8 mm, F1.0, aszférikus, megapixel	ILN-400	Csatlakozók	Ethernet 10BaseT/100BaseTX, RJ-45	ILN-310 ILN-400 ILN-400-D ILN-400-VD ILN-110-BL	
	2.8 - 12mm F1.3, aszférikus, DC iris, Megapixel, IR corrected	ILN-310		Tápcsatlakozó (2 tűs, dugaszolható, csavarral rögzíthető sorkapocs)	ILN-310 ILN-400-VD ILN-110-BL	
	2.8 - 11 mm, F1.4	ILN-400-D		Tápcsatlakozó (DC jack 5.5mm/2.1mm)	ILN-100	
	3.3 - 12 mm, F1.4	ILN-400-VD		1 csatornás jel bemenet, 1 csatornás relé jel kimenet	ILN-100 ILN-110-BL ILN-310 ILN-400 ILN-400-D ILN-400-VD ILN-310	
	6 mm	ILN-110-BL		DC auto iris csatlakozó		

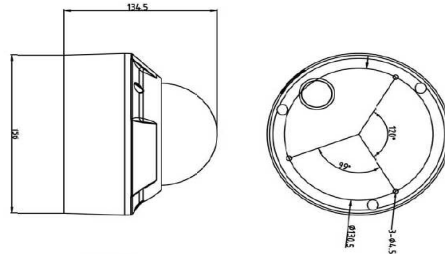
Képssebesség	25 fps	ILN-100 ILN-110-BL
	12 fps	ILN-310 ILN-400 ILN-400-D ILN-400-VD
	Szoftveres éjjel-nappali üzemmód	ILN-100 ILN-400 ILN-400-D ILN-400-VD
Éjjel-nappali üzemmód	Valódi éjjel-nappali üzemmód (mechanikus infraszűrővel)	ILN-310
	Valódi éjjel-nappali üzemmód (mechanikus infraszűrővel) és 10m-ig hatásos, beépített infra megvilágítóval	ILN-110-BL
Video		
Képbéállítások	Tömörítési szint, fényerő, kontraszt, gamma, szaruráció, fehéregyensúly, záridő, erősítés vezérlés Éjjel-nappali mód vezérlés Hosszú záridő üzemmód	
Mozgásérzékelő	Blokkl alapú	
Video folyam	Dual stream	
Felbontás	704x576 (D1)	ILN-100 ILN-110-BL
	1280x960 (1.3MP)	ILN-310
	1600x1200 (2MP)	ILN-400 ILN-400-D ILN-400-VD
Video tömörítés	H.264 / MPEG-4	

Súly	650g (objektív nélkül)	ILN-100
	600g (objektív nélkül)	ILN-310 ILN-400
	900g	ILN-400-D
	1400g	ILN-400-VD ILN-110-BL
Méretetek (MaxSzéxMé) vagy (ÁtmérőxMagasság)	63 x 59 x 116 mm	ILN-100
	86.5 x 83.2 x 228	ILN-110-BL
	68.5 x 63 x 157.5 mm	ILN-310
	64.8 x 63 x 157.5 mm	ILN-400
	φ145 x 132.8 φ156 x 134.5	ILN-400-D ILN-400-VD
Tanúsítványok	CE: EN 61000-6-3:2007, EN 55022:2006, EN 55024:1998+A1:2001+A2:2003, EN 61000-4-2:1995+A1:1998+A2:2001, EN 61000-4-3:2006 FCC Part 15, Class B ROHS megfeleléség	
Firmware frissítés	Firmware frissítés webfelületen keresztül	

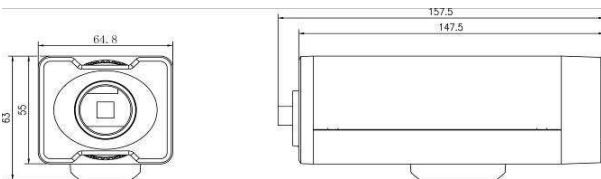
ILN-100



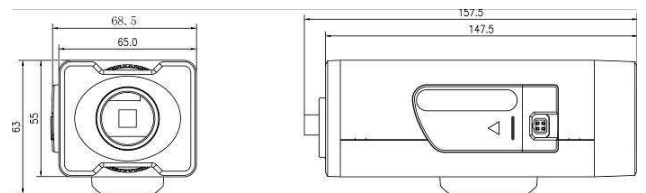
ILN-410-VD



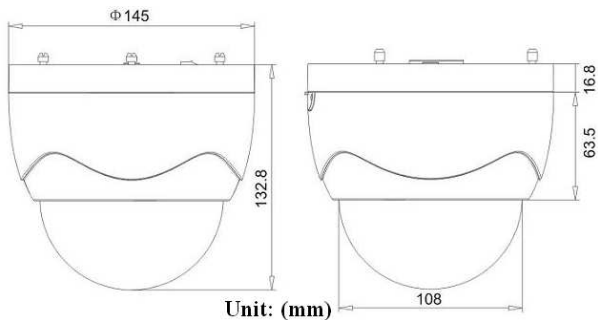
ILN-400



ILN-310



ILN-400-D



ILN-110-BL

